

高压均质机 Y 型金刚石交互容腔

脂肪乳 | 石墨烯 | 细胞破碎 | 细胞分散 | 解团聚 | 脂质体

特点

- **通用性:** 与美国 Microfluidizer 设备腔体通用
- **适用医药领域:** 不锈钢电解抛光, 内部钝化, 符合制药的 GMP 标准
- **质保:** 更长的质保期 (标准 1 年)
- **温控:** 实时控温选项, 保证蛋白活性, 有效减少美国药典 USP729 规定的过大颗粒
- 可与其他高压设备连用, 如 Avestin, PSI, ATS, PhD

公开论文发表享有折扣



高压均质机配备有多种类型的阀门、喷嘴或腔体。其中, Y 型交互腔 (Y-Type Interaction Chamber) 是最为强大的一种。这类腔体采用耐磨材料制造, 其中金刚石是最耐用但同时也是成本最高的选择。Y 型交互腔最早在专利 PAT. NO. 4533254 中公开。该技术已被多家制造商采用, 例如 Microfluidics (F20Y、F12Y 交互腔)、Avestin (静态均质阀) 以及 Nanomizer (碰撞式发生器)。在 Microfluidics 系统 (图 1) 中, 流体被分成两条通道, 在同一平面内以直角方向重新导向, 并被推动汇合为一股流体。在高压作用下, 两股流体在交叉区域产生高速流动, 从而在单一出口流中形成高剪切力、湍流以及空化效应。

Genizer 一直在为高压均质应用提供符合 FDA 标准的高品质 Y 型金刚石交互腔。单槽腔体可完全替代 Microfluidics 的 M-110Y、M-110P、M-110L、M-110S 和 M-110EH 微射流系统中的腔体, 以及 Avestin 的静态均质阀。多槽腔体则可用于完全替代生产型设备所使用的腔体, 例如 M-210、M-7115、M-7125 和 M-7250 等型号。Genizer 公司提供 1 年质保, 而其他制造商通常仅提供 90 天质保。



Phone: +1(949) 932-0294
Fax : +1(323) 978-4693
Email: Nano@Genizer.com
http://www.genizer.com/z-type-diamond-interaction-chamber_p0023.html

Discount available for public research. Genizer.com reserves the right to change specifications without notice. © 2009 by Genizer. All rights reserved. English Version 011216.

高压均质机 Y 型金刚石交互容腔

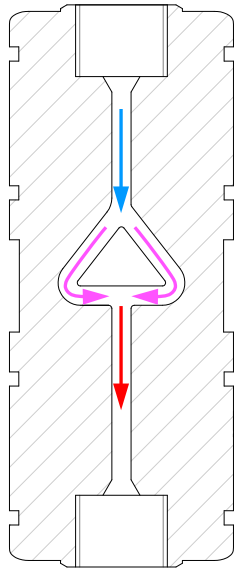


FIG. 1 单通道 Y 型交互容腔

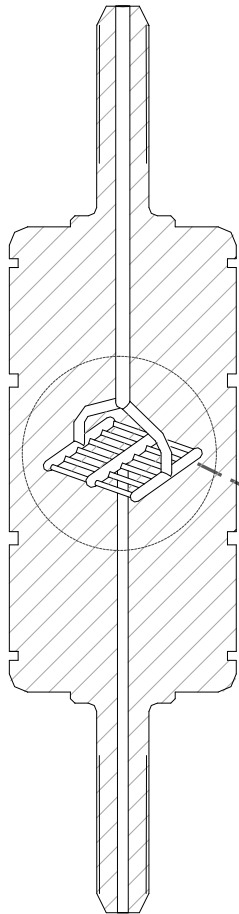
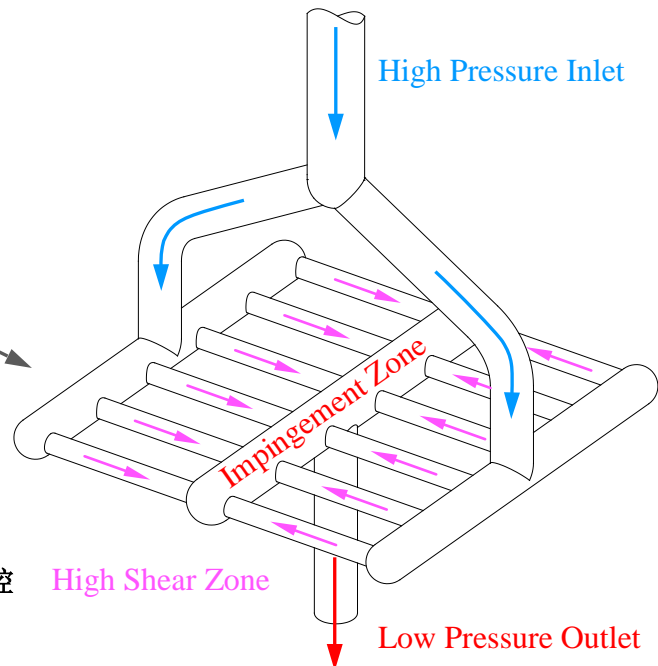


FIG. 2 多通道 Y 型交互

特点

描述	单通道和多通道 Y-Type 金刚石交互容腔
品牌	OEM with High Quality
材质	金刚石, 不锈钢 316SS
兼容性和配件可用于 Microfluidizer Processors & Avestin EmulsiFlexs	单通道: M-110Y, M-110P, M-110PS, M-110L, M-110S 和 M-110EH Static Homogenizing Valve (Avestin) 多通道: M-7115, M-7125, M-7250 和 M-210
标准质保	1 年 (可选项: 长达 5 年)
尺寸 长*宽*高	35mm x 35mm x 85mm (单通道) 45mm x 45mm x 165mm (多通道)
重量	1 lbs. (0.5kg) (单通道) 3 lbs. (1.5kg) (多通道)
清洁	冲洗
灭菌	压力蒸汽灭菌
压力范围	0-4,5000 psi
均质腔选型 (详见价目表)	单通道: F12Y, F20Y, and Static Homogenizing Valve 多通道: F12Y-4, F12Y-5, F12Y-6, F12Y-7, F20Y-4, F20Y-6, F20Y-7



Y-6 DIXC
6-通道

Y-型 金刚石交互容腔

温控型 Y 型金刚石交互容腔

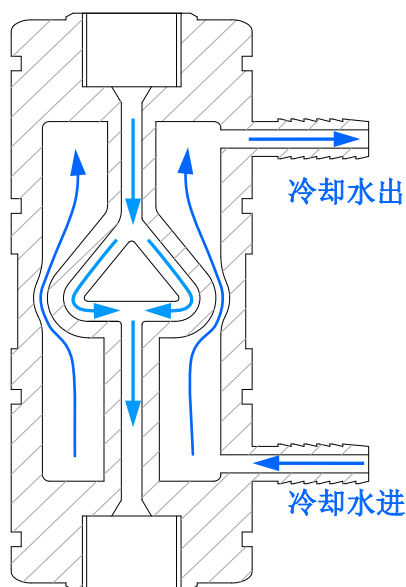


FIG. 3 单通道 Y 型交互容腔带温控

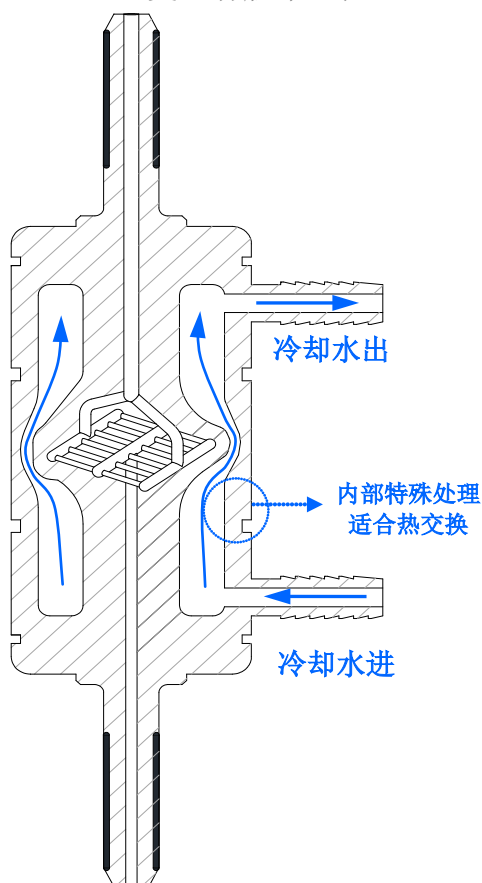


FIG. 4 多通道 Y 型交互容腔带温控

腔体实时温控系统

在高压操作过程中，腔体外部温度可能会超过 80°C，腔体内部温度则会更高，这会影响物料配制成果。例如，在制药行业，腔体内部温度过高会导致超大颗粒的形成。因此，FDA 和美国药典 (USP) 729 中就规定，肠外注射剂的颗粒不能超过 5 微米 (μm) 或 PFAT5 大于 0.05%。此外，蛋白质活性在细胞分裂过程中也会受到温度的影响。因此，选择带有温控的交互容腔是配制乳化物料的优选之举。传统的冷却方法是将腔体完全浸入冷却液中进行冷却，但这种方法下，内部物料冷却效果受到外层不锈钢阻碍，冷却效率有待提高。而图 3 和图 4 所示的专利冷却结构，实现内部冷却，使热交换更加有效而快速。

温控型规格

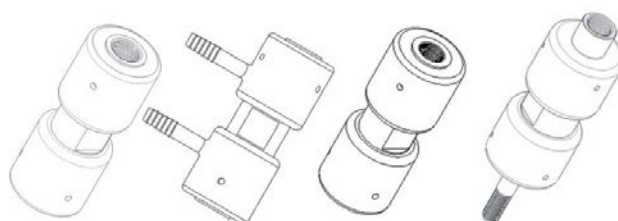
描述	温控型 Y 型金刚石交互容腔 (单通道, 多通道)
品牌	OEM with High Quality
材质	金刚石, 不锈钢 316SS
兼容性 (适用于 Microfluidizer Processors & Avestin EmulsiFlexs)	单通道: M-110Y, M-110P, M-110PS, M-110L, M-110S, M-110EH, LM20, LV1 and Static Homogenizing Valve (Avestin) 多通道: M-7115, M-7125, M-7250 and M-210
标准质保	标准 1 年 (可选项: 长达 5 年)
尺寸 宽度 × 直径 × 高度	35mm × 35mm × 85mm (单通道) 45mm × 45mm × 165mm (多通道)
清洗方式	冲洗
灭菌方式	压力蒸汽灭菌
压力范围	0-30,000 psi, 0-45,000 psi
温控腔体类型选择 (详见价目表)	单通道: G10Z-RT, H10Z-RT, and H30Z-RT, H210Z-RT, H230Z-RT 多通道: H10Z-4-RT, H10Z-5-RT, H10Z-6-RT, H10Z-7-RT, H30Z-4-RT, G10Z-6-RT, G10Z-7-RT



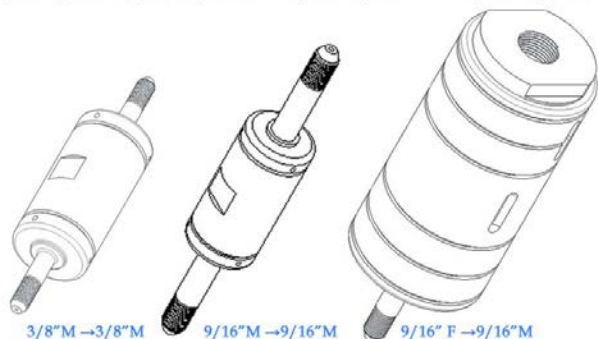
Y/Z 型金刚石交互容腔选型表



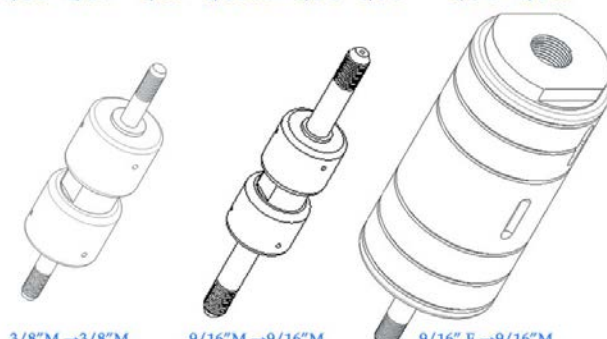
1/4" F → 1/4" F 1/4" F → 1/4" F-RT 1/8" F → 1/8" F 1/4" F → 3/8" M



1/4" F → 1/4" F 1/4" F → 1/4" F-RT 1/8" F → 1/8" F 1/4" F → 3/8" M



3/8" M → 3/8" M 9/16" M → 9/16" M 9/16" F → 9/16" M



3/8" M → 3/8" M 9/16" M → 9/16" M 9/16" F → 9/16" M

目录 No.	通道	连接尺寸	价格(US\$)
F12Y	1-12 通道	1/4, 3/8, 9/16 高压接头连接	询价
F20Y	1-12 通道	1/4, 3/8, 9/16 高压接头连接	询价
G10Z	1-12 通道	1/4, 3/8, 9/16 高压接头连接	询价
H10Z	1-12 通道	1/4, 3/8, 9/16 高压接头连接	询价
H210Z	1-6 通道	1/4, 3/8, 9/16 高压接头连接	询价
H30Z	1-6 通道	1/4, 3/8, 9/16 高压接头连接	询价
H230Z	1-3 通道	1/4, 3/8, 9/16 高压接头连接	询价
Q50Z	单通道	1/4, 3/8, 9/16 高压接头连接	询价
F12Y-RT	1-12 通道	1/4, 3/8, 9/16 高压接头连接	询价
F20Y-RT	1-12 通道	1/4, 3/8, 9/16 高压接头连接	询价
G10Z-RT	1-12 通道	1/4, 3/8, 9/16 高压接头连接	询价
H10Z-RT	1-12 通道	1/4, 3/8, 9/16 高压接头连接	询价
H210Z-RT	1-6 通道	1/4, 3/8, 9/16 高压接头连接	询价
H30Z-RT	1-6 通道	1/4, 3/8, 9/16 高压接头连接	询价
H230Z-RT	1-3 通道	1/4, 3/8, 9/16 高压接头连接	询价
Q50Z-RT	单通道	1/4, 3/8, 9/16 高压接头连接	询价
J20Y, J30Y, N40Y, T60Z		1/4, 3/8, 9/16 高压接头连接	询价