

Y-TYPE Diamant Interaktion-Kammer für Hochdruckhomogenisator

Nanoemulsion | Unterbrechung der Zelle | Nanodispersion | Deagglomeration | Liposome

einzigartige Vorteile

- Beste Wahl für Y-Typ Diamant Interaktion Kammer
- Vollständiger Ersatz der Kammer für Mikrofluidizer-Prozessoren
- Niedrigere Kosten und höhere Qualität
- Längere Garantiezeit
- Kühloption in Echtzeit, um Überkorn in USP729 beibehaltende Protein-Aktivität zu reduzieren.
- Zusammenhang des Hochdrucks mit den Homogenisatoren anderer Hersteller, wie BEE Internationale

Immer Rabatt für öffentliche Forschung



Y-TYPE Diamant Interaktion-Kammer

Hochdruckhomogenisatoren sind mit verschiedenen Arten von Ventilen, Düsen oder Kammern ausgestattet. Darunter ist die Y-Type Interaktion Chamber einer der mächtigsten. Diese Kammern sind aus abriebfesten Materialien gefertigt und Diamant ist die langlebige und teure Option. Y-Type Interaktion Kammer wird zunächst in PAT Nr. 4533254 offengelegt. Es wurde von mehreren Herstellern wie Mikrofluidik (F20Y, F12Y Interaktion Kammer), Avestin (statischer Homogenisierventil) und Nanomizer (Collision-Type Generator) eingesetzt. Im Mikrofluidik-System (Abb.1) wird die Strömung in zwei Kanälen, die im rechten Winkel über der gleichen Ebene umgelenkt und angetrieben zu einem einzigen Fließstrom sind, gespalten. Hochdruck fördert eine hohe Geschwindigkeit bei der Kreuzung der zwei Ströme, die zur hohen Scherung, Turbulenz und Kavitation im einzigen ausgehenden Strömung führen.

Wir haben Y-Typ Diamond Interaktion Kammern mit einer hohen Qualität für Hochdruckhomogenisation in Übereinstimmung mit FDA-Standards. Der Single-Geschlitzte Kammer kann als vollwertiger Ersatz für den Kammern von M-110Y, M-110P, M-110L, M-110S und M-110EH Microfluidizer und statischen Homogenisierventil von Avestin verwendet werden. Der Multi-Geschlitzte Kammer kann als vollwertiger Ersatz für den Kammern von M-210, M-7115, M-7125, M-7250 verwendet werden. Unser Vertrauen in die Qualität unserer Produkte können wir eine 1-Jahres-Garantie im Vergleich zur 90-Tage-Garantie von anderen Herstellern bieten.



Contact:
Phone: +1(949) 932-0294
Fax : +1(323) 978-4693
Email: Nano@Genizer.com
www.genizer.com

Rabatt für Öffentliche Forschung, Genizer.com behält sich das Recht vor, Spezifikationen ohne vorherige Ankündigung zu verändern. Selbst-Scherung-Kammer und Handantrieb Hochdruckhomogenisator werden ein Patent der Technologie beantragen. © 2012 von Genizer Alle Rechte vorbehalten. Deutsch Version 011213.

Y-TYPE Diamant Interaktion-Kammer für Hochdruckhomogenisator

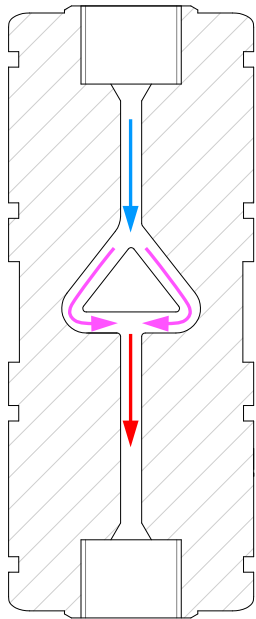


Abb. 1
Single-Geschlitzte
Y-Type
Interaktion-Kammer

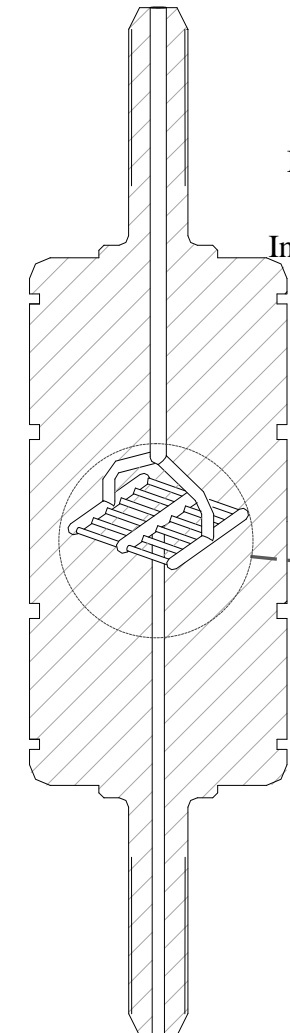
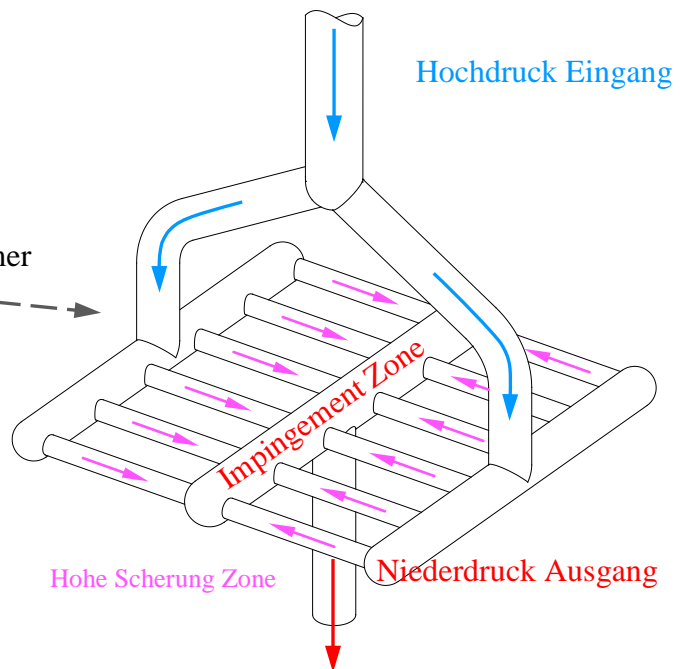


Abb. 2
Multi-Geschlitzte
Y-Type
Interaktion-Kammer

Spezifikationen

Beschreibung	Y-Typ Diamant Interaktion Kammer Single-Geschlitzte, Multi-Geschlitzte
Marke	OEM mit hoher Qualität
Materialien	Diamant, 316SS Edelstahl
Kompatibilität und vollständiger Ersatz für Microfluidizer Prozessoren & Avestin EmulsiFlexs	Single-Geschlitzte: M-110Y, M-110P, M-110PS, M-110L, M-110S and M-110EH Statischer Homogenisierventil (Avestin) Multi-Geschlitzte: M-7115, M-7125, M-7250 und M-210
Standard-Garantie	1 Jahr (bis 5 Jahre verfügbar)
Dimensionen W x D x H	35mm x 35mm x 85mm (Single-Geschlitzte) 45mm x 45mm x 165mm (Multi-Geschlitzte)
Gewicht	1 lbs. (0.5kg) (Single-Geschlitzte) 3 lbs. (1.5kg) (Multi-Geschlitzte)
Reinigung	Spülen und reinigen
Sterilisierung	Autoklavierbar
Druckbereich	0-4,5000 psi
Kammer-Type verfügbar (Siehe Preisliste)	Single-Geschlitzte: F12Y, F20Y, und Statischer Homogenisierventil Multi-Geschlitzte: F12Y-4, F12Y-5, F12Y-6, F12Y-7, F20Y-4, F20Y-6, F20Y-7

Y-6 DIXC
6- Geschlitzte
Y-Type
Interaktion-Kammer



Diamant Interaktion Kammer mit KÜHLSYSTEM

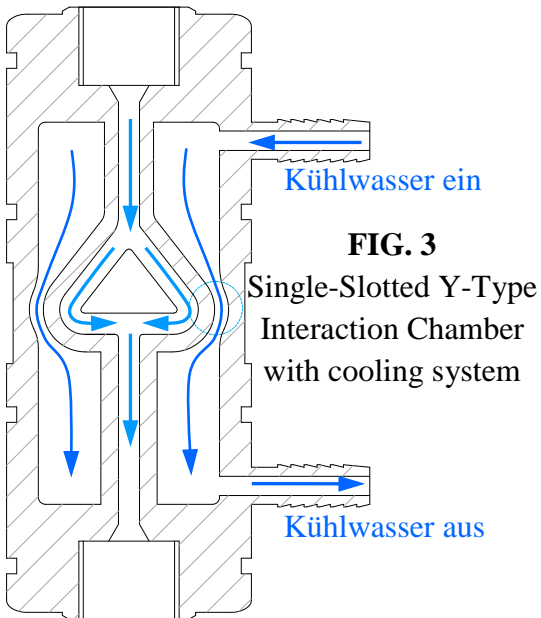


FIG. 3
Single-Slotted Y-Type
Interaction Chamber
with cooling system

Kammer mit echtzeitiger Kühlung

Die Innentemperatur vom Arbeitskammer kann maximal 80 °C erreichen, die die Qualität des Produktes reduziert. Zum Beispiel in der pharmazeutischen Industrie führt einen überhitzten Kammer zur Bildung von Überkorn. Partikeln bei der parenteralen > 5 Mikron (um) oder PFAT5 > 0,05% sind nicht von der FDA und US Pharmakopöe (USP) 729 begünstigt. Während des Zellaufschlusses wird Protein-Aktivität ebenfalls beeinträchtigt. Die traditionelle Methode kühlt die Kammer durch Eintauchen komplett in Kühlflüssigkeit, aber die Abdeckung der Kammer aus dickem Stahl macht dies eine unwirksame Lösung. Dieses Patent der Fabrikation hat Kühloption innerhalb der Kammer (Abb 3, Abb 4), die für viel effektiver Wärmeaustausch ermöglicht.

Spezifikationen

Beschreibung	Y-Typ Diamant Interaktion Kammer Single-Geschlitzte, Multi-Geschlitzte
Marke	OEM mit hoher Qualität
Materialien	Diamant, 316SS Edelstahl
Kompatibilität und vollständiger Ersatz für Microfluidizer Prozessoren & Avestin EmulsiFlex	Single-Geschlitzte: M-110Y, M-110P, M-110PS, M-110L, M-110S and M-110EH Statischer Homogenisierventil (Avestin) Multi-Geschlitzte: M-7115, M-7125, M-7250 und M-210
Standard-Garantie	1 Jahr (bis 5 Jahre verfügbar)
Dimensionen W x D x H	35mm x 35mm x 85mm (Single-Geschlitzte) 45mm x 45mm x 165mm (Multi-Geschlitzte)
Gewicht	1 lbs. (0.5kg) (Single-Geschlitzte) 3 lbs. (1.5kg) (Multi-Geschlitzte)
Reinigung	Spülen und reinigen
Sterilisierung	Autoklavierbar
Druckbereich	0-4,5000 psi
Kammer-Type verfügbar (Siehe Preisliste)	Single-Geschlitzte: F12Y-RT, F20Y-RT, und Statischer Homogenisierventil -RT Multi-Geschlitzte: F12Y-4-RT, F12Y-5-RT, F12Y-6-RT, F12Y-7-RT, F20Y-4-RT, F20Y-6-RT, F20Y-7-RT

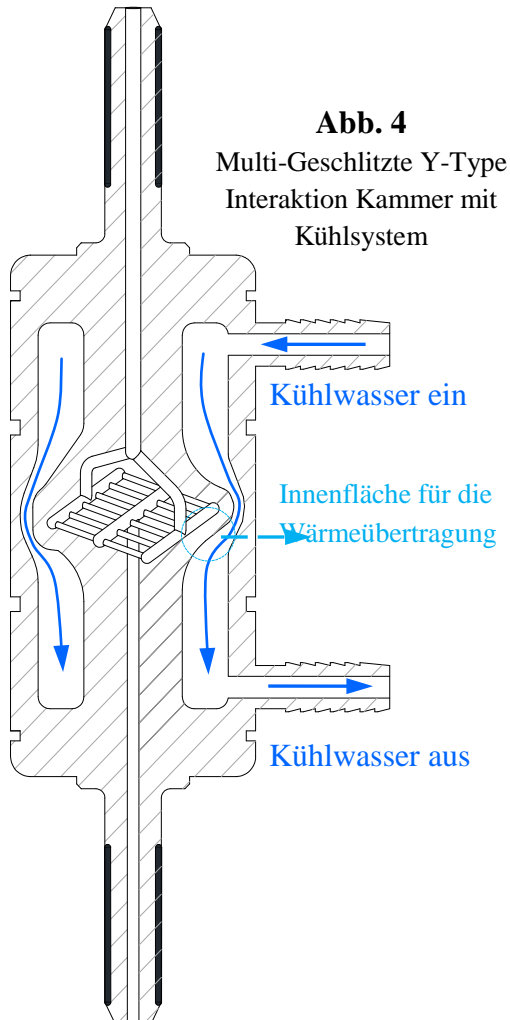
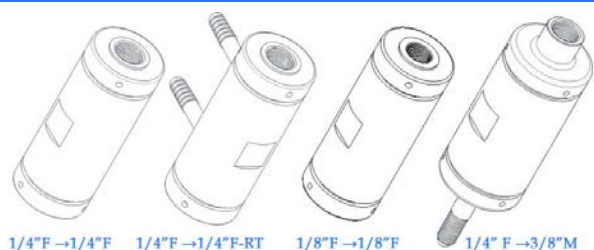
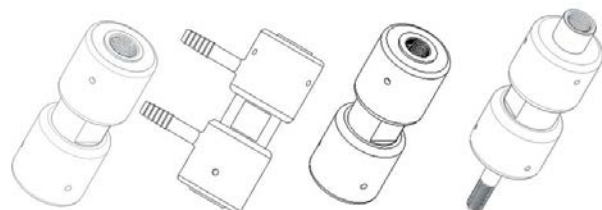


Abb. 4
Multi-Geschlitzte Y-Type
Interaktion Kammer mit
Kühlsystem

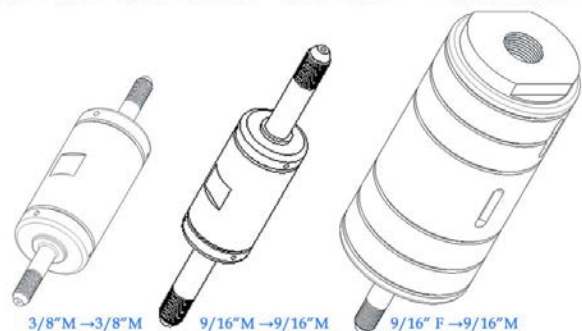
Katalog für Diamant Interaktion Kammer vom Typ Y / Z



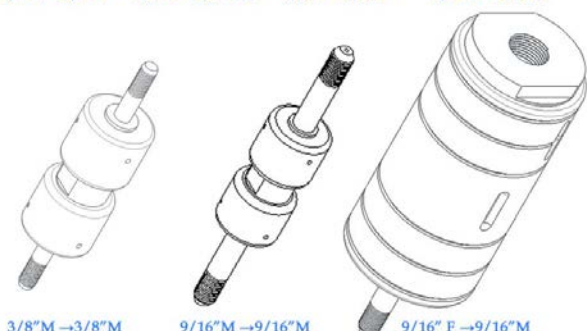
1/4" F → 1/4" F 1/4" F → 1/4" F-RT 1/8" F → 1/8" F 1/4" F → 3/8" M



1/4" F → 1/4" F 1/4" F → 1/4" F-RT 1/8" F → 1/8" F 1/4" F → 3/8" M



3/8" M → 3/8" M 9/16" M → 9/16" M 9/16" F → 9/16" M



3/8" M → 3/8" M 9/16" M → 9/16" M 9/16" F → 9/16" M

Katalog No.	Schlitz	Verbindung	Preis (US\$)
F12Y	1-12 Schlitz	1/4, 3/8, 9/16 Hochdruckanschluss	Angebot
F20Y	1-12 Schlitz	1/4, 3/8, 9/16 Hochdruckanschluss	Angebot
G10Z	1-12 Schlitz	1/4, 3/8, 9/16 Hochdruckanschluss	Angebot
H10Z	1-12 Schlitz	1/4, 3/8, 9/16 Hochdruckanschluss	Angebot
H210Z	1-6 Schlitz	1/4, 3/8, 9/16 Hochdruckanschluss	Angebot
H30Z	1-6 Schlitz	1/4, 3/8, 9/16 Hochdruckanschluss	Angebot
H230Z	1-3 Schlitz	1/4, 3/8, 9/16 Hochdruckanschluss	Angebot
Q50Z	Einzel Schlitz	1/4, 3/8, 9/16 Hochdruckanschluss	Angebot
F12Y-RT	1-12 Schlitz	1/4, 3/8, 9/16 Hochdruckanschluss	Angebot
F20Y-RT	1-12 Schlitz	1/4, 3/8, 9/16 Hochdruckanschluss	Angebot
G10Z-RT	1-12 Schlitz	1/4, 3/8, 9/16 Hochdruckanschluss	Angebot
H10Z-RT	1-12 Schlitz	1/4, 3/8, 9/16 Hochdruckanschluss	Angebot
H210Z-RT	1-6 Schlitz	1/4, 3/8, 9/16 Hochdruckanschluss	Angebot
H30Z-RT	1-6 Schlitz	1/4, 3/8, 9/16 Hochdruckanschluss	Angebot
H230Z-RT	1-3 Schlitz	1/4, 3/8, 9/16 Hochdruckanschluss	Angebot
Q50Z-RT	Einzel Schlitz	1/4, 3/8, 9/16 Hochdruckanschluss	Angebot
J20Y, J30Y, N40Y, T60Z		1/4, 3/8, 9/16 Hochdruckanschluss	Angebot



Contact:
 Phone: +1(949) 932-0294
 Fax : +1(323) 978-4693
 Email: Nano@Genizer.com
 www.genizer.com

Rabatt für Öffentliche Forschung, Genizer.com behält sich das Recht vor, Spezifikationen ohne vorherige Ankündigung zu verändern. Selbst-Scherung-Kammer und Handantrieb Hochdruckhomogenisator werden ein Patent der Technologie beantragen. © 2012 von Genizer Alle Rechte vorbehalten. Deutsch Version 011213.